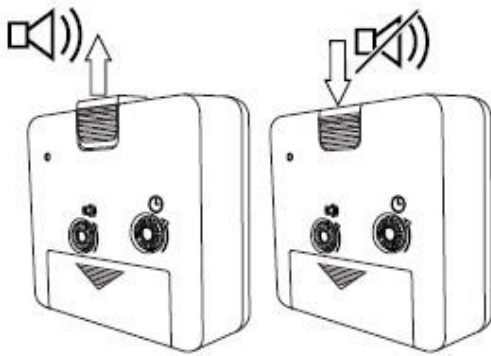
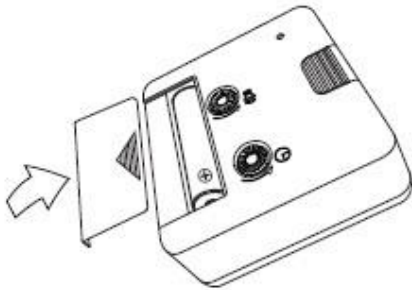
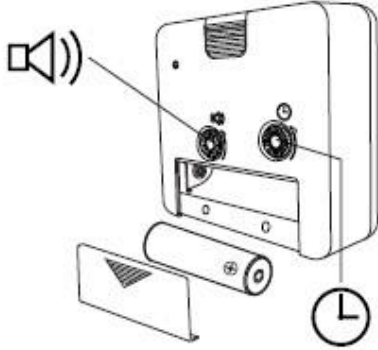


KÄYTTÖOHJE

BRAUN BC03



Pariston varotoimenpiteet

1. Älä käytä ladattavia paristoja.
2. Käytä vain samanlaisia AA-alkaliparistoja.
3. Asenna paristot oikein päin.
4. Älä anna lasten käsitellä paristoja.
5. Kierrätä käytetyt paristot. Älä laita niitä talousjätteen sekaan.
6. Poista paristot, jos et tule käyttämään kelloa pitkään aikaan.
7. Poista käytetty paristo kellosta, ettei paristo vuoda ja aiheuta kellolle vahinkoa.

Pariston asentaminen

1. Asenna 1xAA (1.5V) paristo oikein päin, ohjeen ja kellon ohjeistuksen mukaisesti.
2. Sulje paristotilan kuori.

Ajan asettaminen

Käännä kellon takaosassa olevaa TIME SET -pyörää nuolen suuntaisesti kunnes aika on oikein. Käännä pyörää vain nuolen suuntaisesti, ettei koneisto vahingoitu.

Hälytyksen asetus

Käännä kellon takaosassa olevaa ALARM SET -pyörää nuolen suuntaisesti kunnes herätys on kohdallaan. Käännä pyörää vain nuolen suuntaisesti, ettei koneisto vahingoitu.

Hälytys

Asettaaksesi hälytyksen, nosta kellon päällä oleva painike takaosasta ylös niin että vihreä hälytysilmoitus tulee näkyviin. Laittaaksesi hälytyksen pois päältä, laske painike takaisin alas.

Torkku-toiminto

Hälytyksen soidessa paina kelloa alaspäin (älä paina hälytyspainiketta alas), ja TORKKU/VALO -painike kellon pohjassa aktivoituu. Hälytys lakkaa, ja soi uudestaan noin 4 minuutin kuluttua.

Valo

Voit milloin tahansa painaa kelloa alaspäin, ja TORKKU/VALO -painike kellon pohjassa aktivoituu. Kellotaulu valaistuu noin 5 sekunnin ajaksi.

Takuu

Herätyskellolla on 2 vuoden takuu. Takuu koskee koneistoa ja mahdollisia valmistusvikoja (ei paristoa). Takuu ei koske kellon lasin hajoamista tai naarmuuntumista.